

PANADERO®

Mod.

SAPHIR

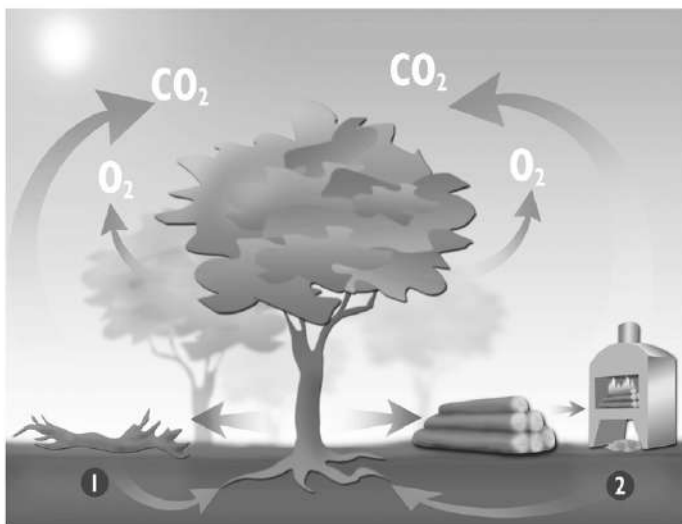
K A M I N

K E V Y T T A K K A

WOOD BURNING STOVE



KÄYTTÖ- JA HUOLTO-OHJEET	p. 3
KASUTUS- JA HOOLDUSJUHISED	p. 7
USAGE AND MAINTENANCE INSTRUCTIONS	p. 11



1 Ravinteet / Toitained / Nutrients

2 Tuhka - komposti / Tuhk - kompost / Ashes - Fertilizer

Puu: ekologinen polttoaine

Puu on uusiutuva energialähde, joka vastaa 2000-luvun energia- ja ympäristövaatimuksiin.

Puu kasvaa koko pitkän elämänsä ajan auringonvalosta, vedestä, mineraalisuoloista ja hiilidioksidista. Luonnon yleisen mallin mukaisesti puu imee auringon energiaa ja tuottaa meille eläinten elämälle välttämätöntä happea.

Puun polton aikana vapautuvan hiilidioksidin määrä ei ole suurempi kuin puun luonnollisessa hajoamisessa vapautuvan hiilidioksidin määrä. Tämä tarkoittaa, että meillä on energianlähde, joka kunnioittaa luonnon miljöönien vuosien kiertokulkua. Puun polttaminen ei lisää ilmakäden hiilidioksidipitoisuutta, joten se on ekologinen energialähde, joka ei vaikuta kasvihuoneilmiöön. Tarkoissamme tukit palavat puhtaasti ilman, että niistä jää jäämiä. Puun tuhka on korkealaatuinen lannoite, jossa on runsaasti mineraalisuoloja.

Hankkimalla puulämmitteisen takan autat ympäristöä, lämmitys on erittäin taloudellista ja voit nauttia liekkien katselusta, mitä mikään muu lämmitysmuoto ei voi tarjota.

Wood: an ecological fuel

Wood is a renewable source of energy which answers the energy and environmental demands of the 21st century.

Throughout its long life, a tree grows from sunlight, water, mineral salts and CO2. Following the general pattern of nature, it soaks up energy from the sun and supplies us with the oxygen essential for animal life.

The quantity of CO2 given off during the combustion of wood is no greater than that given off by its natural decomposition. This means we have a source of energy that respects the natural cycle of millions of years. Burning wood does not increase the CO2 in the atmosphere, making it an ecological source of energy which plays no part in the greenhouse effect.

Puit: ökoloogiline kütus

Puit on taastuv energiaallikas, mis vastab 21. sajandi energia- ja keskkonnaõuetele.

Puu kasvab kogu oma pika elu jooksul päikesevalgusest, veest, mineraalooladest ja CO2-st. Järgides looduse üldist mustrit, imeb ta päikese energia ja varustab meid loomadele vajaliku hapnikuga.

Puidu põletamisel eralduv CO2 kogus ei ole suurem kui looduslikul lagunemisel eralduv kogus. See tähendab, et meil on olemas energiaallikas, mis järgib loodusliku, miljonide aastaid kestnud tsükli. Puidu põletamine ei suurenda CO2 sisaldust atmosfääris, mistõttu on see ökoloogiline energiaallikas, mis ei osale kasvihuoneefektis.

Meie kaminates põletatakse küttepuid puhtalt, jätmata mingeid jääke. Puidutuhk on kõrge kvaliteediga väetis, mis sisaldab rohkelt mineraalooli.

Ostes kamina, aitate keskkonda, teie kütmine on väga säästlik ja te saate nautida leekide vaatamist, mida ükski teine kütteviis ei suuda pakkuda.

In our wood-burning stoves logs are burnt cleanly without leaving any residue. Wood ash is a high quality fertilizer, rich in mineral salts.

In buying a wood-burning stove, you will help the environment, your heating will be very economical and you will be able to enjoy watching the flames, something no other form of heating can offer.

KÄYTTÖ- JA HUOLTO-OHJEET

Olet juuri ostanut PANADERO-merkkisen tuotteen. Oikean huollon lisäksi takka on asennettava voimassa olevan lainsäädännön mukaisesti. Tuotteemme ovat eurooppalaisen standardin EN 13240:2001 ja A2:2004 mukaisia, mutta on erittäin tärkeää, että kuluttaja osaa käyttää oikein antamiemme suositusten mukaisesti. **Tästä syystä ennen tuotteemme asentamista sinun on luettava tämä käyttöohje huolellisesti ja noudatettava käyttö ja huolto-ohjeitamme.**

SAVUPIIPUN SIIJAINTI

- Aseta ensimmäinen putki takan savuhormiin ja jatka tässä asennossa muiden putkien kanssa.
- Aseta korkki viimeiseen putkeen, jos se on ulkopuolella.

ASENNUS

Älä poista näitä vermikuliittiosia

- Laitetta asennettaessa on noudatettava kaikkia paikallisia määräyksiä, myös niitä, jotka viittaavat kansallisiin tai eurooppalaisiin standardeihin.
- Asennuksen on oltava mahdollisimman pystysuora, ja mutkia ja siirtymiä on vältettävä. Jos asennus on liitetty murattuun savupiippuun, on suositeltavaa, että putket ulottuvat ulostuloaukkoon asti. Jos asennus tehdään ainoastaan putkilla, sen on oltava vähintään 3 juoksumetriä.
- Huomio: Tämän takan asennuksen on annettava ammattilaisen tehtäväksi. Älä tuki tuuletusaukkoja.
- Varoitus: Tämä takan on asennettava hyvin ilmastoituun tilaan. Suosittelemme, että huoneessa, johon takka asennetaan, on vähintään yksi avattava ikkuna.
- Putket on tiivistettävä tulenkestävällä kitillä, jotta noki ei pääse putoamaan liitosten läpi.
- Älä sijoita takkaa palavien seinien läheisyyteen. Takka on asennettava syttymättömälle lattialle, muutoin sen alle on asennettava levy, jonka on peitettävä takan pinta ja ulotuttava 15 cm sivuilta ja 30 cm edestä.
- Kun takka on toiminnassa, pidä kaukana tulisijasta kaikki materiaali, jota kuumuus voi muuttaa: huonekalut, verhot, paperi, vaatteet jne..... Vähimmäisturvätäisyys palaviin materiaaleihin on ilmoitettu tämän käyttöohjeen viimeisellä sivulla.
- Laitteen, savupiipun ja savupiipun puhdistamiseen on oltava pääsy. Jos aiot asentaa takan palamattoman seinän läheisyyteen, suosittelemme jättämään vähimmäisetäisyyden puhdistus-toimien helpottamiseksi.

- Laite on asennettava lattialle, jonka kantavuus on riittävä. Jos olemassa oleva rakenne ei täytä tätä edellytystä, on ryhdyttävä asianmukaisiin toimenpiteisiin (esim. kuormanjakolevy) tämän edellytyksen täyttämiseksi.

POLTTOAINE

- Käytä polttoaineena kuivaa polttopuuta ja varmista, että sen kosteuspitoisuus ei ylitä 20 %. Huomaa, että puu, jonka kosteuspitoisuus on 50 tai 60 %, ei lämmitä, palaa erittäin huonosti, tuottaa paljon tervaa, päästää liikaa vesihöyryä ja aiheuttaa liiallista kerrostumista laitteeseen, lasiin ja savupiippuun. Voit käyttää myös puristettuja puubrikettejä.
- Sytytä tuli olemassa olevilla polttopuupelleiteillä tai paperin ja pienten polttopuiden avulla. Älä koskaan käytä alkoholia tai vastaavia tuotteita valaistukseen.
- Älä polta kotitalousjätteitä, muovimateriaaleja tai rasvaisia tuotteita, jotka saastuttavat ympäristöä ja voivat aiheuttaa palovaaran tukkimalla savupiipun.

TOIMINTA

- Ensimmäisten sytytysten aikana on normaalia, että savua syntyy. Tämä johtuu siitä, että tietyt antikalarisen maalin komponentit palavat samaan aikaan, kun pigmentti tarttuu itse keittimeen. Siksi on suositeltavaa tuulettaa huone perusteellisesti, kunnes tämä häviää.

- Takkaa ei ole suunniteltu toimimaan oven ollessa auki.
- Laite on tarkoitettu jaksottaiseen käyttöön, jossa on tankkausväli.
- Takan sytyttämiseen suositellaan käytettäväksi paperia, sytytystabletteja ja pieniä sytytystikkuja. Kun tuli alkaa toimia, lisää ensimmäiseen kuormaan kaksi 1,5-2 kg:n painoista polttopuuta. Tämän sytytysprosessin aikana liedien tuuletusaukkojen on oltava täysin auki. Tarvittaessa voit myös auttaa avaamalla tuhkalaatikon alussa.
- Kun tuli on voimistunut, sulje tuhkalaatikko kokonaan (jos olet avannut sen aiemmin) ja säädä tulen voimakkuutta sulkemalla tuuletusaukkoja enemmän tai vähemmän.
- Nimellistehon saavuttamiseksi on asetettava 1,83 kg:n painoinen puumäärä 45 minuutin välein. Halkoja on asetettava vaakasuoraan, hieman erillään toisistaan, jotta varmistetaan oikea palaminen. Tulipesää ei saa täyttää uudelleen, ennen kuin edellinen kuorma on käytetty loppuun ja jäljellä on vain hiillosvarasto.
- Hitaan palamisen aikaansaamiseksi palon voimakkuutta on säädeltävä ilmanavien avulla. Niiden on aina oltava tukkimatta, jotta palamisilma pääsee sisään.
- On normaalia, että messinkiosat saavat kuparinvärisen värin muutaman ensimmäisen sytytyksen jälkeen.
- On normaalia, että lasin lasikuitutiiviste hajoaa käytön myötä. Vaikka takka voi toimia ilman tätä tiivistettä, se on suositeltavaa vaihtaa joka kuusi.
- Alimmaista laatikkoa käytetään tuhkan poistamiseen. Tyhjä se usein odottamatta, että se täyttyy liikaa, jotta grilli ei vaurioidu, ja ole varovainen tuhkan kanssa, sillä tuhka voi olla kuumaa vielä 24 tuntia myöhemmin.
- Älä avaa laitteen ovea äkillisesti, jotta savu ei pääse karkaamaan. Älä koskaan avaa tulisijan luukua avaamatta ensin savuhormia. Avaa ovi vain seuraavia tarkoituksia varten

täytä polttoaine oikealla polttoaineella.

- Lasi, messinkiosat ja laite yleensä voivat saavuttaa erittäin korkeita lämpötiloja, joten varo palovammojen vaaraa. Käytä näitä osia käsitellessäsi takan mukana toimitettua käsinettä.

- Pidä lapset kaukana takasta, jotta vältät palovammat käytön aikana.

- Jos käynnistämässä on ongelmia (keskellä vuodenaikaa, kylmä savupiippu jne.), voidaan sytyttää tuli rypistetyllä paperilla, mikä saattaa helpottaa tulen syttymistä.

- Sulje savupiiput ylikuumenemisen sattuessa palon voimakkuuden vähentämiseksi.

- Toimintahäiriön sattuessa sulje tuuletusaukot ja ota yhteys valmistajaan.

- Laitteen parhaan mahdollisen suorituskyvyn saavuttamiseksi avaa sytytyksen alkaessa vain primääri-ilma ja sulje suurin osa primääri-ilmasta, kun tuli on elossa (1-2 minuuttia), jättäen vain hyvin pienen aukon, jotta palaminen on hidasta.

- Jos laite ylikuumenee, sulje tuuletusaukot palon voimakkuuden vähentämiseksi. HUOLTO

- Lasi on puhdistettava säännöllisesti, jotta noki ei mustuta lasia. Tätä tarkoitusta varten on kaupallisesti saatavilla erityisiä puhdistusaineita. Älä koskaan käytä vettä. Älä koskaan yritä puhdistaa lasia takan ollessa toiminnassa.

- On myös tärkeää puhdistaa laitteen savuhormiliittimet säännöllisesti, ja tukosten varalta on tarkistettava, että laite ei ole tukkeutunut, ennen kuin se kytketään uudelleen päälle pitkään kestäneen käyttämättömyyden jälkeen. Jokaisen kauden alussa on tärkeää, että ammattilainen huoltaa laitteiston.

- Jos savupiipussa syttyy tulipalo, sulje savupiiput, jos mahdollista, ja ota välittömästi yhteyttä viranomaisiin.

- Tarvitsemiesi varaosien on oltava meidän suosittelemiamme.

- Tiivisteissä käytetty lasikuitu voi ajan myötä hajota. Jos näin on, sinun on korvattava se uudella lasikuidulla silloin, kun se tapahtuu.

TAKUU

Tämä takka on korkealaatuinen tuote, joka on valmistettu erittäin huolellisesti. Jos tästä huolimatta vika ilmenee, ota ensin yhteys jälleenmyyjään. Jos hän ei pysty ratkaisemaan ongelmaa, hän ottaa meihin yhteyttä ja tarvittaessa lähettää takan takaisin meille. Vaihdamme vialliset osat maksutta viiden vuoden ajan ostopäivästä. Kuljetuskustannuksista vastaa kuitenkin asiakas.

Koska tämä laite on testattu hyväksytyssä laboratorioissa, takuu EI kata seuraavia osia:

- Lasi


- Valurautainen arina

- Varusteet

Pakkauksen sisältä löydät laadunvalvontalomakkeen, lähetä se jälleenmyyjälle valituksen varalta.

MITTAUKSET JA OMINAISUUDET

- Korkea	810 mm	- Nimellinen lämmöntuotto	7.1 kW
- Leveys.....	563 mm	- Suorituskyky	80,7 %
- Syvyys	396 mm	CO päästöt	0.10 %
- Paino	95 Kg	- Savupiipun veto nimellisteholle ...	12 Pa
- Takkaluukun mitat.....	485.x 361 mm	-Huurujen massavirtausnopeus ...	6.2.g/s
- Savun ulostulo	150:153.mm	-Savun lämpötila	241. °C
- 4+3 mm teräsrunko		-Miinimietäisyys palaviin materiaaleihin	
-Valurautainen grilli		80 cm
- Lämmönkestävä maali kestää 800 °C		-Lämmitystilavuus (noin)	280 m ³
- Lasi-keramainen lasi 750 °C			
- Polttopuiden max. pituus jopa 50 cm			

	HIJO DE MIGUEL PANADERO P.I. CAMPOLLANO AVENIDA 5ª, 13-15 02007 ALBACETE -SPAIN
	EN 13240: 2001 & A2: 2004
TAKKA "SAPHIR	18
VAPAASTI SEISOVA PUULÄMMITTEINENTAKKA	
CERTIFICATE N°	39-11540-T-4
SUORITUSILMOITUS DOP	18690
TESTAUSLABORATORIO	1015
Nimellisteho.....	7.1 kW
Suorituskyky.....	80,7 %
CO-päästöt palamistuotteissa	0.10 %
Savun lämpötila	241 °C
Vähimmäisetäisyys palaviin materiaaleihin	80.cm
Polypitoisuus 13 % O ₂	30 mg/Nm ³
Polttoainetyyppi	Puu ja brikitit

KASUTUS- JA HOOLDUSJUHISED

Te olete just ostnud PANADERO kaubamärgi toote. Lisaks õigele hooldusele tuleb meie kaminad paigaldada vastavalt kehtivatele õigusaktidele. Meie tooted vastavad Euroopa standardile EN 13240:2001 ja A2:2004, kuid on väga oluline, et tarbija oskaks oma kaminat õigesti kasutada vastavalt meie soovitudele. **Seetõttu peate enne meie toote paigaldamist hoolikalt lugema käesolevat kasutusjuhendit ning järgima meie kasutus- ja hooldusjuhiseid.**

SUITSUTORU ASEND

-Asetage esimene toru kamina suitsutorusse ja jätkake selles asendis teiste torudega. - Asetage kork viimasele torule, kui see on väljastpoolt.

INSTALLATSIOON

- Seadme paigaldamisel tuleb järgida kõiki kohalikke eeskirju, sealhulgas neid, mis viitavad riiklikele või Euroopa standarditele.
- Paigaldus peaks olema võimalikult vertikaalne, vältides kurvide ja nihkete kasutamist. Kui paigaldus on ühendatud müüritud korstnasuitsuga, on soovitatav, et torud ulatuksid välisväljundini. Kui paigaldus tehakse ainult torudega, peab see olema vähemalt 3 lineaarset meetrit.
- Tähelepanu: Kamina paigaldamist peab teostama kvalifitseeritud spetsialist. Ärge blokeerige ventilatsiooniasasid.
- Ettevaatust: Kamin tuleb paigaldada hästi ventileeritud ruumi. Soovitame, et ruumis, kuhu kamin paigaldatakse, oleks vähemalt üks aken, mida saab avada.
- Torud tuleb tihendada tulekindla kitiga, et vältida tahma sattumist läbi vuukide.
- Ärge asetage kaminat põlevate seinte lähedusse. Kamin tuleb paigaldada mittepõlevale põrandale, vastasel juhul tuleb kamina alla paigaldada plaat, mis peab katma kamina pinna ja ulatuma 15 cm külgedelt ja 30 cm eest välja.
- Kui kamina töötab, hoidke kaminast eemal kõik materjalid, mida kuumus võib muuta: mööbel, kardinad, paber, riided jne..... Minimaalne ohutuskaugus põlevate materjalidega on märgitud käesoleva kasutusjuhendi viimasel leheküljel.
- Vajalik on tagada juurdepääs seadme, suitsutoru ja korstna puhastamiseks. Kui te kavatsete paigaldada oma kamina mittepõleva seina lähedale, soovitame jätta minimaalse vahemaa, et hõlbustada puhastamistoiminguid.

Seade tuleb paigaldada piisava kandevõimega põrandale. Kui olemasolev konstruktsioon ei vasta sellele eeltingimusele, tuleb selle täitmiseks võtta asjakohased meetmed (nt koormusjaotusplaat).

KASUTAMINE

- Kasutage kütmiseks kuivi küttepuid, jälgides, et nende niiskusesisaldus ei ületaks 20%. Pange tähele, et 50% või 60% niiskusesisaldusega puit ei kuumene, põleb väga halvasti, tekitab palju tõrva, eraldab liigselt veeauru ja tekitab ülemäärasteid ladestusi seadmele, klaasile ja suitsuahjule. Võite kasutada ka pressitud puitbrikette.
- Süüta tuli pelletite või paberi ja väikeste küttepuude abil. Ärge kunagi kasutage valgustamiseks alkoholi või sarnaseid tooteid.
- Ärge põletage majapidamisjäätmeid, plastmaterjale ega rasvaseid tooteid, mis saastavad keskkonda ja võivad suitsu ummistades põhjustada tulekahjuohtu.

OPERATSIOON

- Esimeste süütamiste ajal on tavaline, et tekib suitsu. See on tingitud asjaolust, et antikolorilise värvi teatavad komponendid põlevad samal ajal, kui pigment kleepub kamina enda külge. Seetõttu on soovitatav ruumi põhjalikult ventileerida, kuni see kaob.

- Kamin ei ole ette nähtud töötamiseks avatud uksega.
- Seade on ette nähtud katkendlikuks tööks koos kütmisintervallidega.
- Kamina süütamiseks on soovitatav kasutada paberit, süüttetablette ja väikeseid süütepuid. Kui tuli hakkab tööle, lisage esimesele koormale kaks 1,5-2 kg kaaluvat küttepuud. Selle süütamisprotsessi ajal peavad kamina õhuavad olema täielikult avatud. Vajaduse korral saate aidata ka tuhasahtli avamisega alguses.
- Kui tuli on muutunud intensiivsemaks, sulgege tulesahtel täielikult (kui olete selle eelnevalt avanud) ja reguleerige tule intensiivsust, sulgedes õhuventilaatorid suuremal või vähemal määral.
- Kamina nimivõimsuse saavutamiseks tuleb panna 1,83 kg kaaluvat puidukogust iga 45 min tagant. Küttepuud tuleb asetada horisontaalselt, üksteisest veidi eemal, et tagada õige põlemine. Seadet ei tohi uuesti täita enne, kui eelmine laadung on ära kasutatud ja järele on jäänud ainult söed.
- Selleks, et saavutada aeglane põlemine, tuleb tule intensiivsust reguleerida õhupuhuritega. Need peavad alati jääma blokeerimata, et võimaldada põlemisõhu juurdevoolu.
- On tavaline, et messingist osad võtavad pärast esimesi süütamisi vase värvi.
- Võib juhtuda, et klaasi klaasfiibritihend puruneb kasutamise käigus. Kuigi kamin võib töötada ka ilma selle tihendita, on soovitatav see igal hooajal välja vahetada.
- Alumist sahtlit kasutatakse tuha eemaldamiseks. Tühjendage seda sageli, ootamata, kuni see liiga täis saab, et vältida kamina kahjustamist, ja olge ettevaatlik tuha suhtes, mis võib olla veel kuni 24 tundi hiljemgi kuum.
- Ärge avage seadme ust järsult, et vältida suitsu väljapääsu. Ärge kunagi avage kamina ust, ilma et oleksite eelnevalt avanud suitsulõõri. Avage uks ainult õige kütteallika lisamiseks.

- Klaas, messingist osad ja seade üldiselt võivad saavutada väga kõrgeid temperatuure, olge ettevaatlik põletusohu suhtes. Nende osade käsitsemiseks kasutage kaminaga kaasasolevat kinnast.
- Hoidke lapsed kaminast eemal, et vältida põletusi kasutamise ajal.
- Kui on probleeme kamina käivitamisega (keset hooaega, külm korsten jne), võib helatule süüdata kokkumurtud paberiga, mis lihtsustab kamina käivitamist.
- Ülekuumenemise korral sulgege suitsulõõrid, et vähendada tule intensiivsust.
- Rikke korral sulgege õhutusavad ja konsulteerige tootjaga.
- Seadme parima jõudluse saavutamiseks avage süütamise alguses ainult primaarõhk ja kui tuli on elav (1-2 minutit), sulgege suurem osa primaarõhust, jättes ainult väga väikese avause, mis võimaldab aeglast põlemist.
- Ülekuumenemise korral sulgege õhuavad, et vähendada tule intensiivsust.

HOOLDUS

- Klaasi tuleks regulaarselt puhastada, et vältida kamina mustaks muutumist. Selleks on müügil spetsiaalsed puhastusvahendid. Ärge kunagi kasutage vett. Ärge kunagi püüdke oma kaminat puhastada selle töötamise ajal.
- Samuti on oluline regulaarselt puhastada seadme suitsutoruühendusi ja kontrollida, kas need on ummistunud, enne kui seade pärast pikemat seisakut uuesti sisse lülitada. Iga hooaja alguses on oluline lasta oma paigaldust hooldada spetsialistil.
- Korstnapõlengu korral sulgege võimalusel korstnad ja võtke viivitamatult ühendust ametiasutustega.
- Kõik vajalikud varuosad peavad olema meie poolt soovitatud.
- Tihendites kasutatav klaaskiud võib aja jooksul laguneda. Kui see on nii, peate selle ilmnemisel asendama uue klaaskiuga.

GARANTII

See kamin on kvaliteetne toode, mis on valmistatud väga hoolikalt. Kui sellest hoolimata peaks ilmne viga, konsulteerige esmalt oma edasimüüjaga. Kui ta ei suuda probleemi lahendada, võtab ta meiega ühendust ja vajaduse korral saadab kamina meile tagasi. Me asendame kõik defektsed osad tasuta viie aasta jooksul alates ostukuupäevast. Transpordikulud kannab siiski klient.

Kuna seda seadet on testitud tunnustatud laboratooriumis, ei kuulu garantii alla järgmised osad:

- Klaas
- Malmist kolle
- Liitmikud

Pakendi sees leiate kvaliteedikontrollilehe, palun saatke see kaebuse korral turustajale.

MÕÕTMISED JA OMADUSED

- Kõrg	810 mm	- Soojusvõimsus	7.1 kW
- Laius	563. mm	- Jõudlus	80,7 %
- Sügavus	396. mm	- Süsinikuemissioon	0.10 %
- Kaal	95. Kg	- Korstna tõmbetulemus nimivõimsuse jaoks	12 Pa
- Kaminaluugi mõõtmed	485. x 361. mm	- Aurude massivooluhulk	6.2 g/s
- Suitsutoruühendus	150-153 mm	- Suitsu temperatuur	241 °C
- 4 mm terasest korpus.		- Minimaalne kaugus põlevatest materjalidest	80 cm
- Rauast grill		- Küttemaht (ligikaudu)	280 m ³
- Kuumakindel värv, mis on vastupidav kuni 800 °C			
- Keraamilise klaasi vastupidavus 750 °C			
- Küttepuud kuni 50 cm			

	HIJO DE MIGUEL PANADERO P.I. CAMPOLLANO AVENIDA 5ª, 13-15 02007 ALBACETE - SPAIN
	EN 13240: 2001 & A2: 2004
PUUKÜTTEGA KAMIN "SAPHIR"..... 18 VABALT SEISEV TAHKEKÜTTE KAMIN SERTIFIKAAT N ^o 39-11540-T-4 KOHALETOIMETUS OTSE TOOTJALT DOP18690 TESTIMISLABOR1015	
Nimivõimsus.....	7,1 kW
Tulemuslikkus	80,7 %
CO heitkogused põlemissaadustes	0.10 %
Suitsu temperatuur	241 °C
Minimaalne kaugus põlevatest materjalidest	80 cm
Kütuseliigid	Küttepuud ja briketid

USAGE AND MAINTENANCE INSTRUCTIONS

You have purchased a PANADERO product. Apart from correct maintenance, our woodstoves require installation strictly in accordance with legislation. Our products conform to the EN 13240:2001 and A2:2004 European norm, however it is very important for you the consumer to know how to correctly use your woodstove following the recommendations we set out. **For this reason, before installing our product you must read this manual carefully and follow the usage and maintenance instructions.**

POSITION OF THE SMOKE PIPE

- 1) Place the first tube in the smoke outlet circle at the top of the stove, and attach the "other" tube onto the end.
- 2) Join it to the rest of the chimney.
- 3) If the tubing reaches the exterior of your home, place the "hat" onto the end.

INSTALLATION

You have purchased a wood burning stove with a vermiculite insulated combustion chamber. Do not remove the vermiculite boards!!!!

- All local regulations, including those referring to National and European standards need to be complied with when installing the appliance.
- The installation of the smoke outlet must be as vertical as possible, avoiding the use of joints, angles and deviations. If the installation is connected to a masonry chimney pipe we recommend the tubes reach the exterior exit. If the smoke outlet is via tubing only, at least three meters of vertical tubing are recommended.
- **IMPORTANT:** The installation and regular cleaning of this stove must be carried out by a qualified professional. The ventilation opening must never be obstructed.
- **IMPORTANT:** The woodstove must be installed in a well ventilated place. It is advisable to have at least one window in the same room as the stove which can be opened.
- The tube connections should be sealed with a refractory putty to prevent soot from falling through the joints.
- Do not position the stove near combustible walls. The stove should be installed on a non-combustible floor surface, if not a metal plate covering the bottom surface area of the stove must be placed underneath it and extend further than 15 cm at the sides and 30 cm at the front.
- Whilst the stove is in use remove any material nearby which could be damaged by the heat: furniture, curtains, paper, clothes, etc. The minimum safety distance from adjacent combustible materials is as shown on the last page of this manual.
- The ease of access for the cleaning of the product, smoke outlet and chimney must be considered. If you intend to install your stove near an inflammable wall, we advise you to leave a minimum distance to facilitate cleaning.
- This stove is not suitable for installation in any chimney system shared by other sources.
- The stove should be installed on flooring with adequate support. If your current floor

does not comply with this criterion, it should be adapted with appropriate measures (for example, a weight distribution plate).

FUEL

- Use only dry wood with a maximum moisture content of 20%. Wood with a moisture content higher than 50 or 60% does not heat and combusts very badly, and creates a lot of tar, releases excessive amounts of vapour and deposits excess sediments onto the stove, glass and smoke outlet.
- The fire should be lit using special fire lighters, or paper and small pieces of wood. Never try to light the fire using alcohol or similar products.
- Do not burn domestic rubbish, plastic materials or greasy products that can pollute the environment and lead to risks of fire due to obstruction of the pipes.

-In TRIVISION stoves, in order for the side windows to remain clean, the firewood to be used must be very dry, with a humidity percentage of less than 12%.

FUNCTION

- **It is normal for smoke to appear during the first few uses of the stove, as certain components of the heat-resistant paint burn whilst the pigment of the actual stove is fixed. Therefore the room should be aired until the smoke disappears.**
- The woodstove is not designed to function with the door open under any circumstances.
- The stove is intended to function intermittently with intervals for recharging the fuel.
- For the lighting process of the stove it is recommended you use paper, fire lighters or small sticks of wood. Once the fire starts to burn, add to it two logs of wood each weighing 1.5 to 2 kg as a first initial charge. In this lighting process the air inlets of the stove must be kept completely open. If necessary the drawer for removing ashes can also be opened to begin with. Once the fire is more intense, close the drawer completely (if open) and regulate the intensity of the fire by closing and opening the air inlets.
- In order to achieve the stated nominal heat output of this stove a total quantity of 1,63 kg of wood must be placed inside at intervals of 45 min.
The logs should be positioned horizontally and separate from one another, to assure a correct combustion. In any instance a charge of fuel must not be added to the stove until the previous charge has been burnt, leaving only a basic fire bed which is enough to light the next charge but no stronger.
- To achieve a slow combustion you should regulate the fire with the air draughts, which must be kept permanently unblocked to allow the combustion air to be distributed.
- After the first initial lighting, the brass pieces of the stove may become a coppery colour.
- It is normal for the seal of the glass door panel to melt with use. Even though the stove can function without this seal, it is recommended that you replace it seasonally.
- The lower drawer can be removed in order to clear out ash. Empty it regularly without waiting for it to fill up too much, to avoid the grill becoming damaged. Take care with the ash which may still be hot up to 24 hours after the stove has been used.
- Do not open the door abruptly in order to avoid smoke being released, and never open it without opening the air draught beforehand. Open the door only in order to put in the appropriate fuel.

- The glass, brass pieces and stove in general may reach very high temperatures. Do not expose yourself to risks of burns. When handling metal pieces, use the glove provided with the stove.
- Keep children away from the stove.
- If you have trouble lighting the stove (due to cold weather, etc.) it can be lit with folded or scrunched up paper which is easier to light.
- In case of the stove becoming too hot, close the air draughts to reduce the intensity of the fire.
- In case of malfunction, contact us the manufacturers.
- For optimum performance, on ignition open only the primary air and once the fire gets going (1 or 2 minutes) close off most of the primary air leaving only a very small opening to allow for slow combustion.
- **When you place the logs in the oven's firewood rack, ensure they are not in contact with the top**

MAINTENANCE

- It is advisable to clean the glass door panel periodically to avoid blackening by soot deposits. Professional cleaning products are available for this. Never use water. Never clean the stove while it is in use.
- It is also important to clean the smoke outlet tubing periodically and check there are no blockages before relighting fuel after a long period of non-use. At the start of each season a professional should carry out a revision of the installation.
- In the event of a fire in the smoke outlet, close all air draughts if possible and contact the authorities immediately.
- Any replacement part which you may need must be recommended by us.
- The fiberglass cord used for the oints may degrade over time. If this happens, you will have to replace it with a new fiberglass tape.

GUARANTEE

This is a high quality stove, manufactured with great care. Even so, if any defect is found please first contact your distributor. If they are unable to solve the problem they will contact us and send us the stove if necessary. Our company will replace any faulty parts free of charge up to five years from the date of purchase. We will not charge for repair work, however any transport costs must be paid by the client.

If any deformation occurs inside the combustion chamber, this is due to overheating of the device and therefore NOT covered by the warranty.


Since this apparatus has been tested by a homologated laboratory the following parts are NOT covered by warranty:

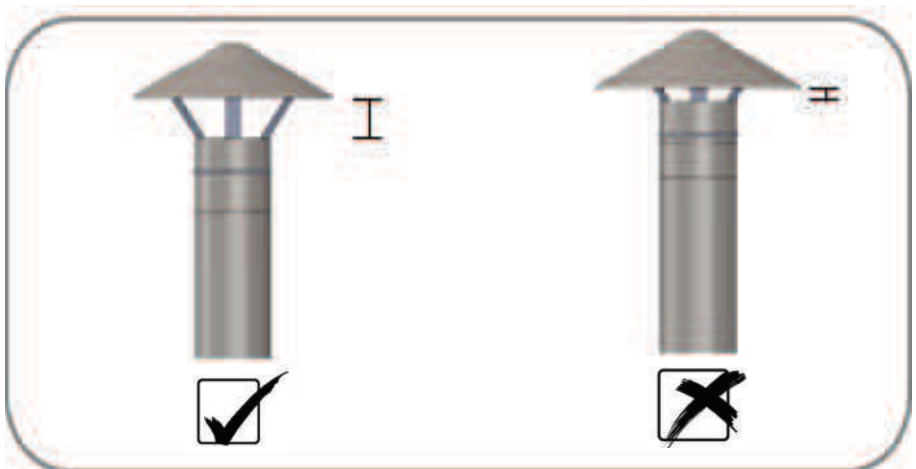
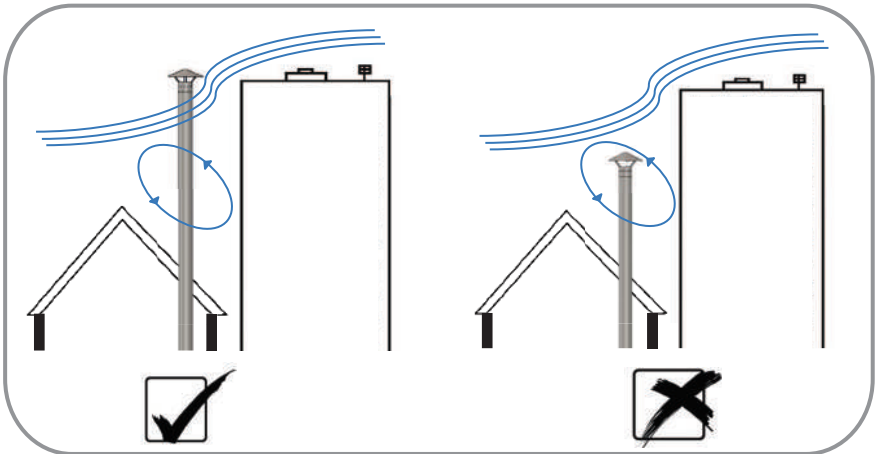
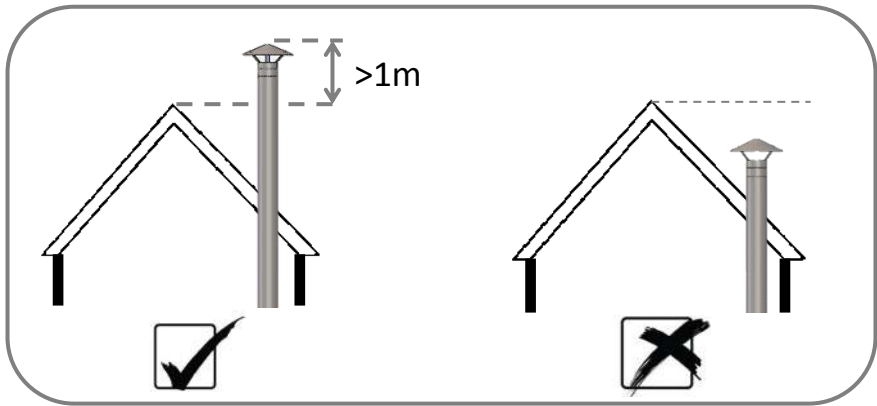
- Glass
- Internal grate
- Vermiculite
- Door handle, air-inlet knobs, etc.

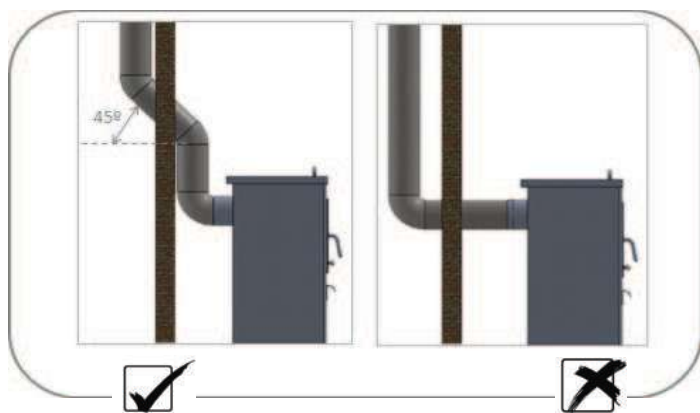
In the interior of the packaging, you will find a quality control slip. We request that you send this to your distributor in case of any claim.

MEASUREMENTS AND CHARACTERISTICS

- Height.....	810 mm	- Nominal heat output.....	7.1kW
- Width.....	563 mm	- Energy efficiency.....	80,7 %
- Depth.....	396 mm	- CO emission.....	0.10 %
- Weight.....	95 Kg	- Minimum flue draught for nominal heat output.....	11.8 Pa
- Firewood entrance.....	485 x 361 mm	- Flue gas mass flow.....	6.2 g/s
- Smoke outlet.....	150-153 mm	- Flue gas temperature.....	241 °C
- Iron sheet body of 4+3 mm.		- Distance to adjacent combustible materials.....	80 cm
- Cast iron grill		- Heating volume (aprox.).....	280 m ³
- Paint, resistant up to 800 °C			
- Vitro-ceramic glass, 750 °C			
- Firewood up to 50 cm long			

 DIN EN 13240: 2001 & A2: 2004 & AC: 2007	HIJO DE MIGUEL PANADERO P.I. CAMPOLLANO AVENIDA 5º, 13-15 02007 ALBACETE - SPAIN
"SAPHIR/BONDOUFLE/EMERALD" WOODSTOVE.....18 FREESTANDING ROOMHEATER FIRED BY SOLID FUEL CERTIFICATE N°39-11540-T-4 DECLARATION OF PERFORMANCE...18690/18691/18692 NOTIFIED BODY.....1015	
Thermal output..... 7.1 kW Energy efficiency.....80,7 % Emission of CO in combustion products...0.10 % Flue gas temperature..... 241 °C Distance to adjacent combustible materials 80 cm Dust concentration at 13% O230 mg/Nm ³ Fuel types Firewood and briquetted wood	





HOW TO OPERATE YOUR WOOD STOVE EFFICIENTLY



ACCENSIONE E FUNZIONAMENTO DI UNA STUFA ECODSIGN



ALLUMAGE ET FONCTIONNEMENT D'UN POËLE ECODSIGN



ZÜNDUNG UND BETRIEB EINES ECODSIGNKAMINOFENS



ENCENDIDO Y FUNCIONAMIENTO DE UNA ESTUFA ECODSIGN



ZAPLON I DZIAŁANIE PIECA NA DREWNO



WERKING VAN EEN ECODSIGN KACHEL



ZAPLENÍ A SPRVNE FUNGOVANÍ KAMEN ECODSIGN



ILUMINAÇÃO E FUNCIONAMENTO DE UMA SALAMANDRA A LENHA



FATUZELESU KALYHA MEGVILAGITASA ES MUKODTETESE



P03139

HIJO DE MIGUEL
PANADERO

P. I. CAMPOLLANO
AVENIDA 5º, 13-15
02007 ALBACETE - SPAIN
Telf.: (+34) 967 59 24 00
Fax: (+34) 967 59 24 10
panadero@panadero.com